

55°45'20.9916"N  
37°37'3.6228"E

55°45'20.9916"N  
37°37'3.6228"E

55°45'20.9916"N  
37°37'3.6228"E

55°45'20.9916"N  
37°37'3.6228"E

55°45'20.9916"N  
37°37'3.6228"E



ВЕРСИЯ  
ДОКУМЕНТА  
**2.7**



**MOBILE**

# АвтоГРАФ

СИСТЕМА СПУТНИКОВОГО МОНИТОРИНГА И КОНТРОЛЯ ТРАНСПОРТА И ПЕРСОНАЛА

## РУКОВОДСТВО ПОЛЬЗОВАТЕЛЯ





# Оглавление

|   |    |
|---|----|
| Введение .....  | 4  |
| История изменений .....   | 5  |
| Документация .....  | 5  |
| Уведомление об авторских правах на программное обеспечение .....      | 6  |
| Информация о безопасной эксплуатации и воздействии ЭМ излучения ..... | 7  |
| Основные сведения .....   | 9  |
| Технические характеристики .....                                      | 10 |
| Комплект поставки .....   | 11 |
| Внешний вид контроллера .....   | 12 |
| Начало работы .....   | 13 |
| Установка SIM-карт .....  | 13 |
| Установка батареи .....   | 14 |
| Зарядка батареи .....   | 15 |
| Включение / выключение контроллера .....                              | 15 |
| Функции устройства .....  | 17 |
| Определение местоположения .....                                      | 17 |
| Передача данных .....   | 17 |
| SMS-сообщения .....   | 17 |
| Сигнал SOS .....  | 18 |
| Режимы работы .....   | 19 |
| Индикация работы .....  | 20 |
| Индикация работы GPS / ГЛОНАСС приемника .....                        | 20 |
| Индикация работы модуля GSM .....                                     | 20 |
| Индикация зарядки аккумулятора .....                                  | 20 |
| Установка драйверов .....   | 21 |
| Подключение к ПК .....  | 22 |
| Уход и обслуживание .....   | 23 |
| Возможные неисправности и способы их устранения .....                 | 23 |
| События АвтоГРАФ-Mobile .....   | 24 |
| Сертификаты соответствия .....  | 25 |

# Введение

Настоящее Руководство распространяется на персональный контроллер «АвтоГРАФ-Mobile» (далее прибор, устройство) производства ООО «ТехноКом» и определяет порядок установки и подключения, а также содержит описание функционирования контроллера и управления им. Информация, изложенная в данном Руководстве, является Правилами Эксплуатации, выполнение которых необходимо для нормального функционирования устройства, его соответствия требованиям ТУ 6811-005-12606363-2016 и условиям гарантийного обслуживания.

Руководство предназначено для специалистов, ознакомленных с правилами выполнения ремонтных работ, владеющих профессиональными знаниями в области электронного и электрического оборудования.

Для обеспечения правильного функционирования, установка, настройка и подключение «АвтоГРАФ-Mobile» должна осуществляться квалифицированными специалистами.

Для успешного применения персональных контроллеров мониторинга серии «АвтоГРАФ-Mobile», необходимо ознакомиться с принципом работы системы мониторинга в целом и понимать назначение всех ее составляющих в отдельности. Поэтому перед началом работы настоятельно рекомендуется ознакомиться с основами функционирования систем GPS-навигации, GSM-связи, особенностями передачи данных посредством коротких текстовых сообщений (SMS), GPRS и Интернет.



*Некоторые функции бортовых контроллеров мониторинга транспорта серии «АвтоГРАФ-Mobile» зависят от возможностей и настройки используемой сети оператора сотовой связи (ОПСОса). Кроме того, отдельные функции могут быть отключены оператором или их функциональный диапазон может быть ограничен настройками сети. Сведения о доступности тех или иных функций можно получить у оператора сотовой связи.*



*Все сведения о функциях, функциональных возможностях и других спецификациях бортовых контроллеров мониторинга транспорта серии «АвтоГРАФ-Mobile», а также сведения, содержащиеся в настоящем Руководстве, основаны на последней информации и считаются достоверными на момент публикации. ООО «ТехноКом» сохраняет за собой право вносить изменения в эти сведения или спецификации без предварительного уведомления или обязательства.*

## История изменений

В таблице приводится список изменений в каждой версии Руководства пользователя.

| Версия | Изменения  | Дата выпуска |
|--------|--|--------------|
| 1.0    | Начальная версия документа.  | 08/2012      |
| 2.0    | Обновление документа с учетом изменений, введенных в новую версию устройства: добавлено описание внешнего вида новой версии устройства, обновлены технические характеристики и описание функционала.<br>Добавлена инструкция по установке драйвера устройства. | 09/2013      |
| 2.1    | Расширена таблица технических характеристик. Добавлено описание индикации устройства во время зарядки батареи.   | 10/2013      |
| 2.2    | Добавлено описание устройства АвтоГРАФ-Mobile rev.2 (версия исполнения с тревожной кнопкой и батареей увеличенной емкости).  | 06/2014      |
| 2.3    | В инструкцию по установке драйверов добавлено описание автоматической установки драйверов. Добавлено описание режимов работы устройства.<br>Обновлен стиль оформления документа.   | 09/2014      |
| 2.4    | Обновлены технические характеристики.<br>Удалено описание устройства АвтоГРАФ-Mobile rev.1.<br>Изменены схемы установки SIM-карт, подключения аккумулятора, включения устройства.  | 03/2015      |
| 2.5    | Добавлено описание событий устройства.   | 07/2016      |
| 2.6    | Обновлен номер ТУ.<br>Обновлены сертификаты устройства   | 10/2016      |
| 2.7    | Исправлено описание индикации зарядки  | 10/2016      |

## Документация

Список документации контроллера «АвтоГРАФ-Mobile».

- **Руководство пользователя «АвтоГРАФ-Mobile.pdf»** – документ содержит инструкцию по эксплуатации контроллера, а также описание характеристик и функций, режимов индикации, инструкции по подключению к ПК и установке драйверов контроллера.
- **«Справка MobileConf.chm»** – файл справки содержит инструкцию по настройке контроллера при помощи конфигурационной программы «MobileConf». Справка поставляется в комплекте с конфигурационной программой.
- **«Управляющие SMS и серверные команды АвтоГРАФ-Mobile»** – документ содержит описание управляющих команд, предназначенных для дистанционной настройки контроллера через сервер или по SMS.

# Уведомление об авторских правах на программное обеспечение

Описываемые в настоящем Руководстве продукты ООО «ТехноКом» могут содержать программное обеспечение, хранящееся в полупроводниковой памяти или на других носителях, авторские права на которое принадлежат ООО «ТехноКом» или сторонним производителям. Законодательством Российской Федерации и других стран гарантируются определенные исключительные права ООО «ТехноКом» и сторонних производителей на программное обеспечение, являющееся объектом авторских прав, например исключительные права на распространение или воспроизведение таких программ.

Соответственно, изменение, вскрытие технологии, распространение или воспроизведение любого программного обеспечения, содержащегося в продуктах ООО «ТехноКом», запрещено в степени, определенной законодательством.

Кроме того, приобретение продуктов ООО «ТехноКом» не подразумевает предоставление (прямо, косвенно или иным образом) каких бы то ни было лицензий по отношению к авторским правам, патентам и заявкам на патенты ООО «ТехноКом» или любого стороннего производителя, за исключением обычной, неисключительной бесплатной лицензии на использование, возникающей вследствие действия законодательства при продаже продукта.

Протокол обмена данными между персональными контроллерами мониторинга «АвтоГРАФ-Mobile» и сервером передачи данных является конфиденциальной информацией и интеллектуальной собственностью ООО «ТехноКом».

Протокол обмена данными между персональными контроллерами мониторинга «АвтоГРАФ-Mobile» и сервером передачи данных может быть передан ООО «ТехноКом» компаниям-интеграторам и производителям программного обеспечения после подписания договора «О конфиденциальности и неразглашении информации». Несанкционированное распространение протокола обмена данными между персональными контроллерами мониторинга «АвтоГРАФ-Mobile» и сервером передачи данных – запрещается.

# Информация о безопасной эксплуатации и воздействии электромагнитного излучения

В этом разделе содержится важная информация об эффективной и безопасной эксплуатации. Перед тем, как пользоваться персональным контроллером «АвтоГРАФ-Mobile» прочитайте приведенную ниже информацию.

## Эксплуатационные характеристики

Персональный контроллер мониторинга «АвтоГРАФ-Mobile» использует в своей работе GSM/GPRS-модуль и представляет собой радиоприемник и передатчик малой мощности. Включенное устройство принимает и передает электромагнитную энергию в диапазоне радиочастот. Рабочий диапазон устройства, от 900 МГц до 1990 МГц, в его работе используются технологии цифровой модуляции. В процессе работы устройства обслуживающая вызов система управляет уровнем мощности излучаемого радиосигнала.

## ГосСтандарт России

Персональный контроллер мониторинга АвтоГРАФ-Mobile, выпускаемый по ТУ 6811-005-12606363-2016, соответствует требованиям нормативных документов:

- ГОСТ Р 51318.22-2006 Совместимость технических средств электромагнитная. Оборудование информационных технологий. Радиопомехи промышленные. Нормы и методы измерений.
- ГОСТ Р 51318.24-99 Совместимость технических средств электромагнитная. Устойчивость оборудования информационных технологий к электромагнитным помехам. Требования и методы испытаний.

• Сертификат соответствия: ГОСТ Р № РОСС RU.МН11.Н09267

• Декларация о соответствии Таможенного Союза: ТС RU Д-RU. АЛ15.В.00712

## Воздействие электромагнитного излучения

Конструкция персонального контроллера мониторинга «АвтоГРАФ-Mobile» соответствует следующим национальным и международным стандартам, регулирующим вопросы безопасного воздействия электромагнитной энергии в диапазоне радиочастот:

- Министерство информационных технологий и связи Российской Федерации. «Правила применения абонентских станций (абонентских радиостанций) сетей подвижной радиотелефонной связи стандарта GSM-900/1800», утвержденные Приказом Мининформсвязи России от 20.09.2005 г. № 114 (зарегистрирован Минюстом России 28.09.2005, регистрационный номер № 7045).
- United States Federal Communications Commission, Code of Federal Regulations; 47 CFR part 2 sub-part J (Федеральная комиссия связи США, Свод федеральных стандартов, 47 CFR часть 2, секция J).
- American National Standards Institute (ANSI) / Institute of Electrical and Electronic Engineers (IEEE) C95. 1-1992 (Американский национальный институт стандартов (ANSI) / Институт инженеров по электротехнике и электронике (IEEE) C95. 1-1992).
- Institute of Electrical and Electronic Engineers (IEEE) C95. 1-1999 Edition

(Институт инженеров по электротехнике и электронике (IEEE) C95.1-редакция 1999 г.).

- National Council on Radiation Protection and Measurements (NCRP) of the United States, Report 86, 1986 (Национальный совет по защите от излучений и их измерению (NCRP), США, Отчет 86, 1986).
- International Commission on Non-Ionizing Radiation Protection (ICNIRP) 1998 (Международная комиссия по защите от неионизирующих излучений (ICNIRP) 1998).
- National Radiological Protection Board of the United Kingdom 1995 (Национальный совет по защите от радиоизлучений, Великобритания, 1995).
- Ministry of Health (Canada) Safety Code 6. Limits of Human Exposure to Radiofrequency Electromagnetic Fields in the Frequency Range from 3 kHz to 300 GHz, 1999 (Министерство здравоохранения Канады, Safety Code 6. Пределы воздействия электромагнитных полей в диапазоне от 3 кГц до 300 ГГц на человека, 1999).
- Australian Communications Authority Radiocommunications (Electromagnetic Radiation - Human Exposure) Standard 1999 (applicable to wireless phones only) (Управление по контролю за радиосвязью Австралии (Электромагнитное излучение. Воздействие на людей) Стандарт 1999, только для беспроводных телефонов).

Для обеспечения оптимального качества связи и соответствия стандартам безопасности, установленным в описанных выше документах, всегда следуйте правилам эксплуатации оборудования.

## **Электромагнитные помехи и совместимость**

Практически любой электронный прибор подвержен воздействию электромагнитных помех, если он недостаточно экранирован, имеет несоответствующую конструкцию или

совместим с устройствами, действующими в другом диапазоне частот.

## **Запрет на использование сотовой связи**

Если Вы увидите плакаты или объявления, запрещающие пользование устройствами сотовой связи, выключите контроллер. Это позволит избежать влияния электромагнитных помех на чувствительное к электромагнитному излучению оборудование, которое часто используется в больницах и учреждениях здравоохранения.

## **Медицинские приборы**

### **Кардиостимуляторы**

По рекомендации Ассоциации производителей медицинского оборудования включенное устройство, использующее технологии сотовой связи, должно находиться не ближе чем в 15 см от кардиостимулятора, чтобы избежать сбоев в его работе. Эти рекомендации совпадают с исследованиями, проведенными независимыми медицинскими лабораториями и Центром беспроводных технологий (Wireless Technology Research).

### **Слуховые аппараты**

Иногда могут возникнуть затруднения при использовании устройств, использующих технологии сотовой связи и некоторых слуховых аппаратов. В этом случае следует обратиться за консультацией к производителю Вашего слухового аппарата и подобрать другую модель.

### **Другие медицинские приборы**

Если Вы используете другие персональные медицинские приборы, проконсультируйтесь у врача или производителя этих приборов, надежно ли они экранированы от электромагнитных помех, создаваемых устройствами, использующими технологии сотовой связи.



## Общая информация по безопасной эксплуатации

### В автомобиле

Соблюдайте правила пользования радиосвязью в автомобиле. Рекомендуем Вам следовать требованиям всех правил и инструкций.

Используя функцию телефонной связи с диспетчером в автомобиле, пожалуйста:

Применяйте громкую связь, если она имеется.

Сверните с дороги и остановитесь, прежде чем позвонить или ответить на вызов.

### Потенциально взрывоопасные зоны

**ВЫКЛЮЧАЙТЕ** устройство перед тем, как оказаться в зоне с потенциально взрывоопасной атмосферой. К районам с потенциально взрывоопасной атмосферой относятся: заправочные станции, подпалубные пространства на судах, предприятия или установки для транспортировки и хранения топлива или химикатов, места, где воздух содержит химикаты или твердые частицы, такие, как зерно, пыль или металлический порошок; а также любые другие места, где Вам обычно советуют выключать двигатель автомобиля. Районы с потенциально взрывоопасной атмосферой часто, но не всегда, хорошо маркируются.

### В зоне проведения взрывных работ

Во избежание помех взрывным работам **ВЫКЛЮЧАЙТЕ** устройство в зоне взрывных работ или в местах, отмеченных плакатами «Запрещено пользоваться двусторонней радиосвязью». Соблюдайте требования знаков и инструкций.

## Основные сведения

Контроллер мониторинга движения «АвтоГРАФ-Mobile» (ГЛОНАСС / GPS) – это компактный автономный электронный самописец, регистрирующий все перемещения контролируемого объекта путем записи времени и маршрута в виде точек с географическими координатами, полученных со спутников глобальной навигационной спутниковой системы ГЛОНАСС или GPS (NAVSTAR). Дополнительно, контроллер позволяет вести запись ряда других параметров устройства: скорость, направление движения, запрограммированные события, факты нажатий на тревожную кнопку и т.д.

Накопленные данные передаются через сеть оператора сотовой связи стандарта GSM 900/1800 посредством технологии пакетной передачи данных GPRS на выделенный сервер, с которого они могут быть получены через сеть Интернет для дальнейшего анализа и обработки диспетчерским программным обеспечением. Для передачи тревожных событий дополнительно может использоваться технология коротких текстовых сообщений (SMS) и голосовой вызов.

# Технические характеристики

| Наименование параметра   | Значение                                    |
|--|---|
| <b>Характеристики GPS / ГЛОНАСС приемника</b>  |   |
| Навигационный приемник   | uBlox MAX-M8Q                               |
| Поддержка навигационных спутниковых систем   | GPS + ГЛОНАСС / GALILEO / Beidou            |
| Количество каналов навигационного приемника  | 72  |
| Поддержка A-GNSS   | Есть  |
| Поддержка DGPS (Differential GPS)  | SBAS (WAAS, EGNOS, MSAS, GAGAN, QZSS), RTCM |
| Точность определения координат*:<br>• горизонтальная (типовая), м<br>• скорость (типовая), м/с     | 2.00 (50%)<br>0.05 (50%)                    |
| Типовое время выхода на рабочий режим* не более, с   | 26  |
| Тип GPS/ГЛОНАСС антенны  | Внутренняя                                  |
| <b>Характеристики GSM модема</b>   |   |
| Канал передачи данных  | GSM / GPRS / SMS                            |
| Количество SIM-держателей  | 2   |
| Точность определения примерных координат по технологии LBS**:<br>• в городе, м<br>• вне города, км | 200...1000<br>1...30                        |
| Тип GSM антенны  | Внутренняя                                  |
| <b>Общие</b>   |   |
| Интерфейс связи с ПК   | USB 2.0                                     |
| Внутренняя энергонезависимая память, записей   | более 270.000                               |
| Тревожная кнопка   | Есть  |
| Сервисы отправки сигнала тревоги   | SMS / GPRS / Голосовая почта                |
| Встроенный акселерометр / датчик движения  | Есть  |
| Энергосбережение при отсутствии активности   | Есть  |
| Тип аккумуляторной батареи   | Li-Ion                                      |
| Номинальное напряжение аккумуляторной батареи, В   | 3.7   |
| Емкость аккумуляторной батареи, мА·ч   | 1800  |
| Среднее время заряда аккумуляторной батареи, мин   | 160   |
| Напряжение внешнего питания / заряда контроллера, В  | 5   |
| Температурный диапазон работы, °С  | -20...+85                                   |

| Наименование параметра                | Значение     |
|---------------------------------------|--------------|
| Температурный диапазон зарядки, °С    | 0...+45      |
| Габаритные размеры, мм                | 92 x 58 x 22 |
| Масса не более (вместе с батареей), г | 90           |

\* При номинальном уровне навигационных сигналов -130 dBm.

\*\* Диапазон является примерным, т.к. точность будет зависеть от расположения базовых станций в конкретной местности.

## Комплект поставки

| № | Наименование  | Кол-во |
|---|---|--------|
| 1 | Контроллер мониторинга персональный АвтоГРАФ-Mobile (ГЛОНАСС+GPS) | 1      |
| 2 | Зарядное устройство+USB кабель                                    | 1      |
| 3 | Гарантийный талон   | 1      |



①

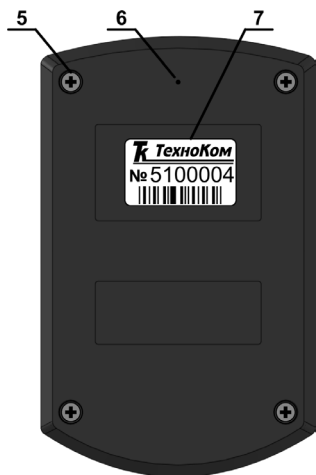


②

## Внешний вид контроллера



1. Светодиодный индикатор GSM.
2. GPS / ГЛОНАСС антенна (внутри).
3. Двухцветный светодиодный индикатор навигации / ошибки / зарядки.
4. Тревожная кнопка «SOS».



5. Винт крепежный задней крышки корпуса (4 шт.).
6. Кнопка «Вкл/выкл».
7. Наклейка завода изготовителя.
8. Разъем USB-mini.

# Начало работы

Перед первым включением устройства рекомендуется зарядить аккумулятор, вставить одну или две SIM-карты и настроить устройство.

## Установка SIM-карт

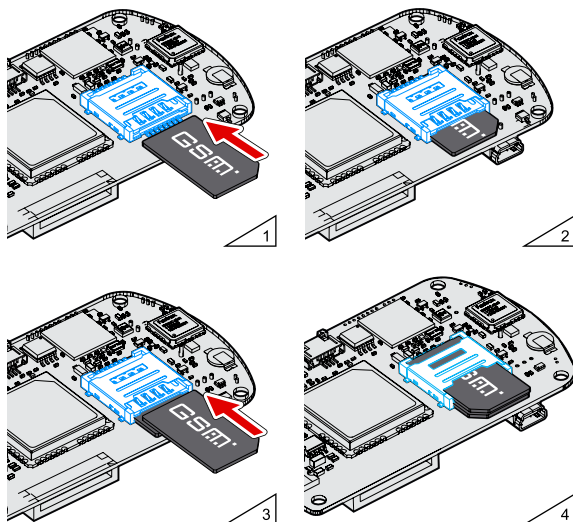
Контроллер АвтоГРАФ-Mobile поддерживает работу с двумя SIM-картами.

Для установки SIM-карт выполните следующие действия:

- Снимите заднюю крышку устройства, открутив четыре крепежных винта. Разъем для установки SIM-карт находится на лицевой стороне печатной платы.

- Установите основную SIM-карту контактами вниз в нижний слот SIM-держателя. При этом срезанный угол SIM-карты должен совпадать с ключом, нарисованным на печатной плате (рис.1).

- При необходимости установите резервную SIM-карту контактами вниз в верхний слот SIM-держателя. Убедитесь, что срезанный угол SIM-карты совпадает с ключом, нарисованным на печатной плате (рис.3).



SIM-карта, установленная в нижний разъем, является основной, при включении контроллера GSM модем начинает работу именно с этой SIM-картой.

SIM-карта, установленная в верхний разъем SIM-держателя, является резервной. Если по какой-то причине основная SIM-карта недоступна – повреждена или введен неверный PIN, то модем переключится на резервную SIM-карту. Также устройство переключается на резервную SIM-карту, если не может передать данные на сервер при работе с основной SIM-картой и наоборот.

Для корректной работы контроллера достаточно установить одну SIM-карту, но наличие резервной SIM-карты в устройстве обеспечивает работу GSM модема даже при повреждении одной из SIM-карт, тем самым позволяя прибору оставаться на связи и передавать данные.



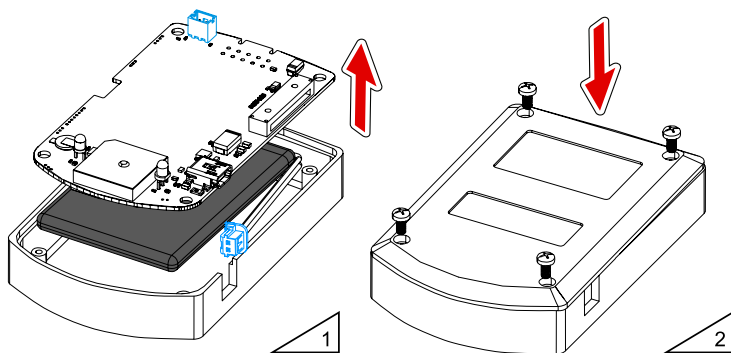
*Установленная в прибор SIM-карта должна быть полностью работоспособной и иметь положительный баланс на счете. Убедитесь, что PIN-код, установленный на SIM-карте, соответствует запрограммированному в приборе. Проверьте и убедитесь, что услуги GPRS / SMS подключены и работают.*

## Установка батареи

В комплекте с контроллером АвтоГРАФ-Mobile поставляется литий-ионный аккумулятор емкостью 1800 мА·ч, обеспечивающий питание контроллера.

### Для подключения аккумулятора:

- Открутите четыре крепежных винта, фиксирующих заднюю крышку корпуса контроллера и снимите заднюю крышку.
- Извлеките печатную плату контроллера и подключите аккумулятор к разъему питания, который расположен на обратной (нижней) стороне печатной платы (рис.1).
- После подключения аккумулятора установите печатную плату в корпус. При этом разъем питания должен быть направлен вниз.
- При необходимости включите контроллер, следуя инструкции, приведенной ниже.
- Установите заднюю крышку корпуса обратно и закрутите четыре винта для ее фиксации (рис.2).



*Перед подключением аккумулятора настоятельно рекомендуется проверить, не нарушена ли целостность корпуса аккумуляторной батареи и не истек ли срок ее службы. Используйте только ту батарею, которая поставляется в комплекте с устройством.*



*При подключении аккумулятора к контроллеру обратите внимание на конфигурацию разъема аккумулятора и ответного разъема на плате. Специальная конфигурация разъемов позволяет предотвратить неправильное подключение, тем самым защищая контроллер и элементы питания от повреждения большим током короткого замыкания между собой.*

## Зарядка батареи

В комплекте с контроллером поставляется зарядное USB-устройство, работающее от электрической сети 220 В и кабель USB AM – USB miniB 5pin. Аккумулятор может заряжаться как от ПК, при помощи кабеля USB, так и от электрической сети, посредством зарядного устройства.

### Зарядка аккумулятора от электрической сети 220 В

- Подключите кабель USB к зарядному устройству.
- Другой конец кабеля USB подключите к разъему mini USB на контроллере АвтоГРАФ-Mobile.
- Подключите зарядное устройство к электрической сети 220 В. Начнется зарядка аккумулятора.
- Время полного заряда от электрической сети составляет 160 минут.

### Зарядка аккумулятора от ПК

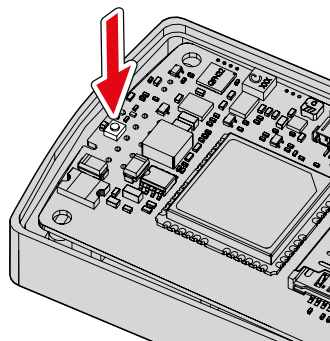
- Подключите кабель USB, поставляемый в комплекте, к контроллеру АвтоГРАФ-Mobile.
- Другой конец кабеля USB подключите к ПК (не забудьте включить ПК!).
- Начнется зарядка аккумулятора.
- Полное время заряда от ПК составляет не менее 3 часов.

Во время зарядки аккумулятора светодиод зарядки (двухцветный) мигает 1 раз в 3 секунды оранжевым цветом (одновременно зеленым и красным цветами). Как только аккумулятор полностью зарядится, светодиод перестанет мигать.



*При подключении внешнего источника питания контроллер автоматически включится и начнет полностью функционировать.*

## Включение / выключение контроллера



Кнопка «Вкл/Выкл» находится внутри корпуса устройства. Для того чтобы нажать кнопку необходимо:

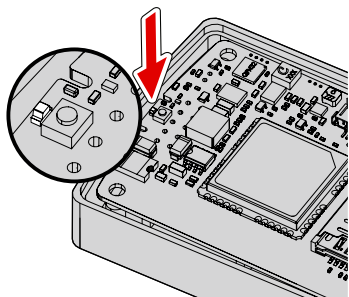
- открутить четыре крепежных винта и снять заднюю крышку корпуса;
- нажать на кнопку «Вкл/Выкл» при помощи тонкого острого предмета, вставив его в специальное отверстие, расположенное на задней крышке корпуса над серийным номером.

## Включение контроллера

Перед включением контроллера убедитесь, что хотя бы одна SIM-карта вставлена в устройство и аккумулятор заряжен.

### Для включения:

- нажать и удерживать кнопку «Вкл/Выкл»;
- как только загорится светодиод питания, отпустить кнопку. Светодиодный индикатор скрыт внутри корпуса и находится над кнопкой «Вкл/Выкл». Если задняя крышка корпуса не снята, то работу светодиода можно наблюдать через отверстие на корпусе, предназначенное для кнопки «Вкл/Выкл».



- прибор готов к работе. Для полноценной работы прибор должен зарегистрироваться в сети GSM и определить местоположение. При первом включении выход устройства на рабочий режим может занять до 26 секунд.



*Первое включение устройства рекомендуется производить при питании от внешнего источника и хорошей видимости небосвода.*



*Для сохранения ресурса аккумуляторной батареи устройство может быть настроено на работу только от внешнего источника питания. В этом случае устройство не будет включаться при подключении аккумулятора, если отсутствует внешний источник питания.*

## Выключение контроллера

- Нажать и удерживать кнопку «Вкл/Выкл»;
- Как только загорится светодиод питания (оранжевый), отпустить кнопку и нажать ее повторно на короткое время. Светодиодный индикатор скрыт внутри корпуса и находится над кнопкой «Вкл/Выкл». Если задняя крышка корпуса не снята, то работу светодиода можно наблюдать через отверстие на корпусе, предназначенное для кнопки «Вкл/Выкл».
- После повторного нажатия кнопки «Вкл/Выкл» устройство будет выключено.
- Между длинным и коротким нажатиями на кнопку должно быть меньше 3 секунд. Если кнопка «Вкл/Выкл» не была нажата повторно в течение 3 секунд, то цикл выключения необходимо будет начать заново.



# Функции устройства

## Определение местоположения

Устройство делает координатные записи при перемещении объекта. Убедитесь, что прибор принимает сигнал с навигационных спутников. Если прибор не определил местоположение, то двухцветный светодиод мигает зеленым цветом раз в секунду. После определения позиции двухцветный светодиод мигает зеленым раз в 3 секунды. При отсутствии перемещения, в зависимости от настроек, устройство может уходить в спящий режим. В этом режиме приемник координат отключается. При наличии перемещения (определяется акселерометром) устройство переходит в нормальный режим работы.

Также в устройстве предусмотрено определение примерного местоположения по базовым станциям GSM, при отсутствии связи с навигационными спутниками. Устройство определяет местоположение по GSM раз в 5 минут или перед отправкой данных на сервер, если отсутствует навигация. Определение местоположения по базовым станциям осуществляется через сервис Яндекс-Локатор.



*Для улучшения работы навигационного приемника рекомендуется располагать прибор так, чтобы GPS/ГЛОНАСС антенна была направлена к небу.*

## Передача данных

Накопленная навигационная информация передается на сервер сбора данных. Убедитесь, что на момент отсылки данных доступна сотовая связь стандарта GSM. В

рабочем режиме (устройство подключено к GSM сети) светодиодный индикатор GSM мигает медленно, раз в 3 секунды. В режиме поиска и регистрации в сети светодиод GSM мигает быстро, 1 раз в секунду. Если отсутствует индикация, то GSM модем выключен. Это возможно в следующих случаях: задана неверная конфигурация модема (неверный PIN код), не установлена SIM-карта, многократно возникали ошибки при попытке отправить данные, устройство находится в спящем режиме и включена опция «Отключать индикацию модема в спящем режиме».

Устройство передает на сервер данные, накопленные во внутренней памяти и данные о последнем местоположении устройства, определенные либо по навигационным спутникам, либо относительно базовых станций GSM.

## SMS-сообщения

### Входящее SMS

АвтоГРАФ-Mobile поддерживает дистанционную настройку посредством SMS-команд. Если формат команды совпадает с заданным в устройстве, то команда будет обработана. В ответ на присланную команду устройство отправит на номер, с которого прислана команда, сообщение об успешной обработке команды или о неверном формате команды.

### Исходящее SMS

По запросу через SMS прибор передает текущие координаты выбранном формате. По умолчанию для приборов АвтоГРАФ-Mobile доступны следующие сервисы: Яндекс-Карты, Яндекс-Спутник, Google-Карты, Google-Спутник. При помощи программы-конфигуратора пользователь может добавить любой формат координат для передачи данных посредством SMS. Также в зависимости от настроек прибор может передавать SMS-сообщение о

входе и выходе из контрольной точки или оповещать пользователя о низком заряде аккумулятора.

## Сигнал SOS

Устройство АвтоГРАФ-Mobile оснащено тревожной кнопкой, позволяющей отправить сигнал SOS на заданные телефонные номера при ее нажатии.

Для того чтобы передать сигнал SOS, нажмите и удерживайте в течение трех и более секунд кнопку SOS, расположенную на передней панели прибора.

Действия устройства при нажатии кнопки SOS полностью настраиваются. Устройство может быть настроено выполнять следующие действия при нажатии тревожной кнопки:

### Передавать SMS с координатами

Устройство может быть настроено передать SMS с координатами на телефонные номера, сохраненные в памяти устройства (до 4 номеров).

Устройство передает 2 SMS об экстренной ситуации: первое сообщение в краткой форме содержит время нажатия кнопки SOS, и, если известны, координаты объекта, второе – текущие или последние верные координаты со ссылкой на онлайн карты, для отображения на смартфонах.

Первое сообщение (в краткой форме) передается для исключения фрагментации сообщения и повышения надежности доставки данных о местоположении объекта. Так как второе и третье сообщения будут фрагментированы и возможна потеря информации, если один из фрагментов не будет доставлен.

Если в настройках прибора включено определение позиции по GSM сотам, и местоположение GSM более актуально, то оно также будет присутствовать в сообщении.

Если на момент передачи SMS об экстренной ситуации координаты не доступны, сразу же после их определения будет передано третье сообщение с текущими известными координатами.

### Передавать данные на сервер

Устройство может быть настроено передавать данные на сервер, не дожидаясь следующего периода отправки данных.

### Передавать голосовое сообщение

Устройство может быть настроено передавать голосовое сообщение на телефонные номера, записанные в память прибора. Устройство будет звонить по очереди на все указанные номера до тех пор, пока хотя бы один из вызываемых абонентов не ответит на голосовой вызов. При ответе на вызов абонент услышит голосовое сообщение (или звуковой файл), заданный в настройках устройства.

Телефонные номера голосового вызова совпадают с телефонными номерами, на которые прибор передает SMS при нажатии кнопки SOS.



*При выключении прибора состояние нажатия кнопки SOS запоминается: если какое-то из настроенных действий не было выполнено до выключения, оно будет выполнено после включения прибора.*

---

# Режимы работы

Для экономии ресурса аккумуляторной батареи предусмотрен переход устройства в спящий режим при отсутствии движения или отключении внешнего питания. События, по которым устройство переходит в спящий режим, легко настраиваются с помощью управляющих команд или в программе MobileConf.

В спящем режиме основные блоки устройства отключены, данные не накапливаются и не передаются.

## Спящий режим при отсутствии активности

Устройство может быть настроено переходить в спящий режим при отсутствии движения. При помощи внутреннего акселерометра устройство определяет перемещение объекта мониторинга и при отсутствии перемещения в течение заданного интервала переходит в спящий режим. При начале движения устройство возобновляет работу. Рабочий режим также может быть активирован по нажатию кнопки SOS.

## Спящий режим при отключении внешнего питания

Устройство может быть настроено работать только от внешнего источника питания. Если такой режим активирован в устройстве, то при отключении внешнего питания прибор будет переходить в спящий режим и оставаться в нем, пока не будет восстановлено внешнее питание.

Переход в спящий режим при отключении внешнего питания может занять от 15 до 75 секунд (в среднем 20 секунд). После отключения питания прибор передает накопленные данные на сервер и только после этого переходит в спящий режим. Если не удастся передать данные с первого раза, устройство остается в рабочем режиме и через 60 секунд делает вторую попытку передать накопленные данные, после чего переходит в спящий режим, даже если не удалось передать данные.

Устройство переходит в рабочий режим при восстановлении внешнего питания, нажатии тревожной кнопки (длительное нажатие) или клавиатурным сочетанием.

При активации длительным нажатием тревожной кнопки, устройство повторно переходит в спящий режим после обработки всех действий, заданных для тревожной кнопки.

При активации клавиатурным сочетанием устройство остается в рабочем режиме в течение 3 периодов отправки данных, но не менее 5 минут и не более 20 минут. Для вывода устройства из спящего режима клавиатурным сочетанием необходимо:

- нажать и удерживать тревожную кнопку не менее 1 секунды (но не более 2 секунд);
- сделать паузу не менее 1 секунды (но не более 2 секунд);
- выполнить 2 коротких нажатия на тревожную кнопку.

# Индикация работы

Установите SIM-карту и аккумулятор в устройство, затем включите. Устройство начнет поиск спутников, определит местоположение и зарегистрируется в сети. Работа устройства индицируется двумя светодиодами на передней панели.

## Индикация работы GPS / ГЛОНАСС приемника

- С приемника не поступают навигационные посылки – двухцветный светодиодный индикатор мигает зеленым цветом 2 раза в секунду.
- Устройство не определило координаты или не принимает сигнал со спутников – двухцветный светодиодный индикатор мигает зеленым цветом 1 раз в секунду.
- Нормальный режим работы – двухцветный светодиодный индикатор мигает зеленым цветом 1 раз в 3 секунды.

## Индикация работы модуля GSM

- Поиск или регистрация в сети – светодиодный индикатор GSM мигает 1 раз в секунду.
- Нормальное подключение к сети GSM – светодиодный индикатор GSM мигает 1 раз в 3 секунды.
- Отключение или неисправность GSM модуля – светодиодный индикатор GSM не горит.

## Индикация зарядки аккумулятора

- Идет зарядка аккумулятора – двухцветный светодиод мигает 1 раз в 3 секунды одновременно зеленым и красным цветами.



*После включения устройства дождитесь регистрации в сети и обнаружения спутников. Это может занять несколько минут. Следите за работой светодиодных индикаторов. При нормальной работе (устройство видит спутники и зарегистрировалось в сети) светодиодные индикаторы GPS/ГЛОНАСС (зеленый) и GSM (оранжевый) должны загораться 1 раз в 3 секунды.*



*Следует учитывать особенность работы двухцветного светодиода, который может светить промежуточным цветом, являющимся смесью обоих цветов.*

# Установка драйверов

В данном разделе описывается установка драйверов устройства АвтоГРАФ-Mobile.

Для подключения контроллеров АвтоГРАФ-Mobile к ПК в системе должен быть установлен драйвер TKUSBDriver, разработанный ООО «ТехноКом». Данный драйвер может быть свободно загружен с официального сайта или с официального форума ООО «ТехноКом». Драйвер совместим с операционными системами Windows Vista, 7, 8, Server 2003, Server 2008, Server 2012.

## Инструкция по установке драйвера устройства АвтоГРАФ-Mobile.

В примере рассматривается установка в системе Microsoft Windows 7.

1. Соедините устройство АвтоГРАФ-Mobile с ПК, используя интерфейсный кабель. Система обнаружит новые устройства «AutoGRAPH» и «AutoGRAPH CDC» (рис.1). Для корректной работы устройства с сервисно-диагностическими и конфигурационными программами необходимо установить драйверы обоих устройств: «AutoGRAPH» и «AutoGRAPH CDC».
2. Если доступно Интернет-соединение, то система автоматически скачает соответствующие драйвера с сайта MS Windows и установит их. Если Интернет-соединение недоступно, то драйвера следует установить вручную.
3. Для того чтобы вручную установить драйвера, загрузите файл архива драйверов TK\_USB\_Driver.zip и распакуйте его во временную папку на жестком диске. Архив содержит драйверы устройств «AutoGRAPH» и «AutoGRAPH CDC».
4. В Диспетчере устройств системы вызовите «Мастер обновления драйверов» для устройства «AutoGRAPH» и выполните поиск драйверов вручную, выбрав пункт «Выполнить поиск драйверов на этом компьютере» (Рис.2).

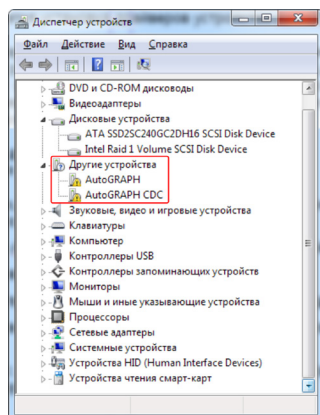


Рис.1.

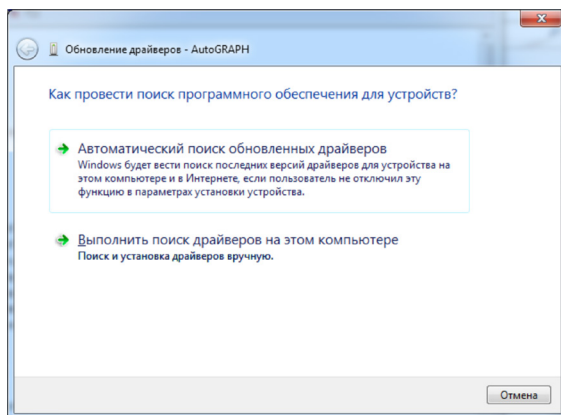


Рис.2.

5. Укажите путь к папке с драйверами и нажмите кнопку «Далее» (Рис.3). Система начнет установку драйверов из указанного места на жестком диске.

6. После успешной установки драйверов система распознает подключенное устройство (Рис.4).

7. Аналогичным образом установите драйверы для устройства «AutoGRAPH CDC».

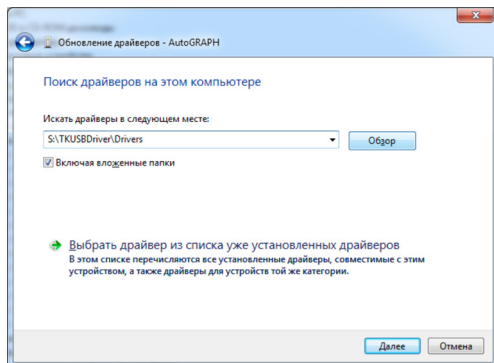


Рис.3.

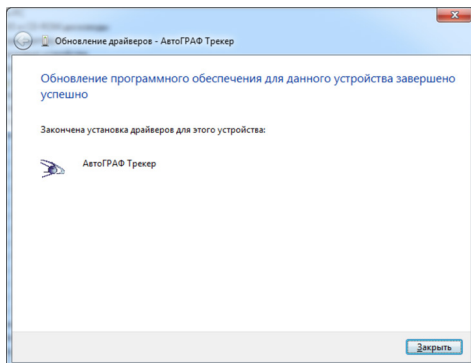


Рис.4.

8. На этом установка драйверов для устройства АвтоГРАФ-Mobile завершена. Устройство готово к работе с ПК.

## Подключение к ПК

В ряде случаев может потребоваться подключение прибора АвтоГРАФ-Mobile к ПК или ноутбуку. Например, для:

- программирования прибора с помощью программы-конфигуратора MobileConf;
- считывания данных из памяти прибора в диспетчерскую программу АвтоГРАФ.

Подключение прибора к ПК производится с помощью стандартного кабеля USB AM – USB miniB 5pin.

### Для подключения прибора к ПК:

- Включите устройство АвтоГРАФ-Mobile.
- Подсоедините устройство при помощи USB кабеля к ПК.
- Если драйвера устройства установлены, то система автоматически распознает подключенный прибор. Если драйвера не были установлены, то установите их, согласно инструкции, приведенной в разделе «Установка драйверов».
- Прибор готов к работе с ПК.

# Уход и обслуживание

Данные рекомендации позволят продлить срок службы Вашего устройства.

- Избегайте попадания пыли, влаги и химических веществ в прибор. Это может привести к повреждению его внутренних компонентов;
- Не храните прибор в местах с чрезвычайно повышенной или пониженной температурой.
- Обращайтесь с устройством бережно. Не допускайте излишней механической вибрации и столкновения с другими предметами.
- Не пытайтесь самостоятельно ремонтировать или модифицировать устройство. При необходимости ремонта обращайтесь в специализированный сервисный центр.
- Используйте батарею, поставляемую в комплекте с прибором. Использование другой батареи может быть опасным.

## Возможные неисправности и способы их устранения

- **Прибор не включается:**  
Проверьте заряд и правильность установки батареи.
- **Отсутствует возможность передачи сигнала SOS (только для устройств, оснащенных тревожной кнопкой):**  
Необходимо нажать и удерживать в течение трех секунд кнопку SOS.
- **Устройство не реагирует на SMS команды:**  
Убедитесь в том, что устройство включено, исправно и находится в зоне действия сети. Проверьте пароль и формат передаваемых SMS команд. Убедитесь в том, что баланс SIM-карты, установленной в прибор, достаточен для передачи ответных SMS сообщений.
- **Устройство не определяет GPS координаты.**  
Убедитесь в приеме сигналов со спутников. Возможно, устройство находится рядом с источником сильных радиопомех в GPS диапазоне.
- Обратите внимание, что для полноценной работы прибору необходим уверенный прием сигналов от спутников и наличие сети GSM.

# События АвтоГРАФ-Mobile

В процессе работы устройство «АвтоГРАФ-Mobile» может вести запись различных событий, например, о нажатии кнопки SOS и т.д.

Каждое событие записывается в определенное поле данных. Для просмотра события в диспетчерской программе «АвтоГРАФ 5» (или версии ниже) необходимо отобразить поле с данными, в которое ведется запись нужного события. Список событий контроллера «АвтоГРАФ-Mobile» и соответствующие этим событиям данные приведены в таблице ниже.

## События персонального контроллера «АвтоГРАФ-Mobile» с кнопками быстрого голосового вызова на лицевой панели

| Событие                                   | Записывается как                          |
|---|---|
| Нажата кнопка 1                           | Дискретный вход 1                         |
| Нажата кнопка 2                           | Дискретный вход 2                         |
| Нажата кнопка 3                           | Дискретный вход 3                         |
| Нажата кнопка 4                           | Дискретный вход 4                         |
| Нажата кнопка поднятия трубки             | Дискретный вход 5                         |
| Нажат кнопка отклонения/завершения вызова | Дискретный вход 6                         |
| Нажата кнопка SOS                         | Дискретный вход 7, Флаг тревожной кнопки  |
| Начало движения                           | Дискретный вход 8, Флаг детекции движения |

## События персонального контроллера «АвтоГРАФ-Mobile», начиная с серийного номера 515XXXX (с большой кнопкой SOS на передней панели)

| Событие           | Записывается как                          |
|-------------------|---|
| Нажата кнопка SOS | Дискретный вход 1, Флаг тревожной кнопки  |
| Служебная запись  | Дискретный вход 2                         |
| Служебная запись  | Дискретный вход 3                         |
| Служебная запись  | Дискретный вход 4                         |
| Служебная запись  | Дискретный вход 5                         |
| Служебная запись  | Дискретный вход 6                         |
| Служебная запись  | Дискретный вход 7                         |
| Начало движения   | Дискретный вход 8, Флаг детекции движения |



## Сертификаты соответствия

| <b>ТАМОЖЕННЫЙ СОЮЗ</b>  |                           |
|---|---------------------------|
| <b>СЕРТИФИКАТ СООТВЕТСТВИЯ</b>  |                           |
| <b>EAC</b>  | № ТС RU C-RU.АД06.В.00242 |
|   | Серия RU № 0435974        |
| <p><b>ОРГАН ПО СЕРТИФИКАЦИИ</b> продукция Общество с ограниченной ответственностью «Стандарт-Групп», Место нахождения: 142211, Российская Федерация, Московская область, город Серпухов, улица Оборонная дом 2. Фактический адрес: 142211, Российская Федерация, Московская область, город Серпухов, улица Оборонная дом 2. Телефон: 8 (495) 664-89-40, Факс: 8 (495) 664-89-40, адрес электронной почты: serpuhov@standart-test.com. Аттестат аккредитации регистрационный № RA.RU.11АД06, выдан 03.03.2016 года ФЕДЕРАЛЬНОЙ СЛУЖБОЙ ПО АККРЕДИТАЦИИ «РОСАККРЕДИТАЦИЯ»</p> |                           |
| <p><b>ЗЯВИТЕЛЬ</b> Общество с ограниченной ответственностью "Техноком", Место нахождения: РОССИЯ, 454016, город Челябинск, улица Братьев Кашириных, дом 65, Фактический адрес: РОССИЯ, 454016, город Челябинск, улица Братьев Кашириных, дом 65, Основной государственный регистрационный номер: 1027403890568, Телефон: +73512113040, Факс: +73512114030, адрес электронной почты: mail@tk-chel.ru</p>   |                           |
| <p><b>ИЗГОТОВИТЕЛЬ</b> Общество с ограниченной ответственностью "Техноком", Место нахождения: РОССИЯ, 454016, город Челябинск, улица Братьев Кашириных, дом 65, Фактический адрес: РОССИЯ, 454016, город Челябинск, улица Братьев Кашириных, дом 65.</p>  |                           |
| <p><b>ПРОДУКЦИЯ</b> Персональный контроллер мониторинга "АвтоГРАФ-Mobile". Серийный выпуск. Продукция изготовлена в соответствии с ТУ 6811-005-12606363-2016 "Персональный контроллер мониторинга «АвтоГРАФ-Mobile»"</p>  |                           |
| <p>КОД ТН ВЭД ТС 8526918000</p>   |                           |
| <p>СООТВЕТСТВУЕТ ТРЕБОВАНИЯМ ТР ТС 020/2011 "Электромагнитная совместимость технических средств"</p>  |                           |
| <p><b>СЕРТИФИКАТ ВЫДАН НА ОСНОВАНИИ</b> Протокола испытаний № 363ЭМС-08/2016 от 04.08.2016 ИЦ ООО "ЕВРОСТАН", регистрационный номер аттестата аккредитации РОСС RU.0001.21АВ76 от 07.02.2013 до 28.10.2016. Акта о результатах анализа состояния производства № 323 от 20.07.2016 органа по сертификации ООО «Стандарт-Групп», регистрационный № RA.RU.11АД06 от 03.03.2016, 142211, Россия, Московская область, город Серпухов, улица Оборонная, дом 2.</p>  |                           |
| <p><b>ДОПОЛНИТЕЛЬНАЯ ИНФОРМАЦИЯ</b> Маркировка единым знаком обращения на рынке. Изображение и размеры в соответствии с Положением о едином знаке обращения продукции на рынке государств - членов Таможенного союза, утвержденном Решением Комиссии Таможенного союза от 15 июля 2011г. №711. Условия хранения продукции в соответствии с ГОСТ 15150-69. Срок хранения (службы) указан в прилагаемой к продукции товаросопроводительной и/или эксплуатационной документации.</p>   |                           |
| <p><b>СРОК ДЕЙСТВИЯ</b> с 09.08.2016 ПО 08.08.2021 <b>ВКЛЮЧИТЕЛЬНО</b></p>  |                           |
| <p>Руководитель (уполномоченное лицо) органа по сертификации</p> <p>Эксперт (эксперт-аудитор) (эксперты (эксперты-аудиторы))</p>  |                           |
| <p>Л.Ю. Харитонова<br/>(инициалы, фамилия)</p> <p>Н.Е. Колотухина<br/>(инициалы, фамилия)</p>   |                           |



ООО «ТехноКом»

---

Все права защищены  
© Челябинск, 2016

[www.tk-nav.ru](http://www.tk-nav.ru)  
[mail@tk-chel.ru](mailto:mail@tk-chel.ru)